

# ЭНКОДЕР ARCOM-Z94F

## Руководство по эксплуатации v. 2016-06-23 VAK

Механический энкодер ARCOM-Z94F предназначен для измерения линейного перемещения прибора относительно поверхности (или наоборот) посредством прямого накопительного счета оборотов измерительных колес.

В зависимости от направления вращения измерительных колес новый результат прибавляется к накопленному или вычитается из него.

Подобные приборы нашли широкое применение в упаковочной, печатной и текстильной промышленности, лесо- и деревообработке, при протягивании проводов, кабелей и т. п.

### ОСОБЕННОСТИ

- Измерение линейного перемещения.
- Суммирование или вычитание накопленного результата.
- 5-разрядный механический индикатор.
- Ручной сброс.
- Простота в освоении и использовании.

### ЭЛЕМЕНТЫ ПРИБОРА

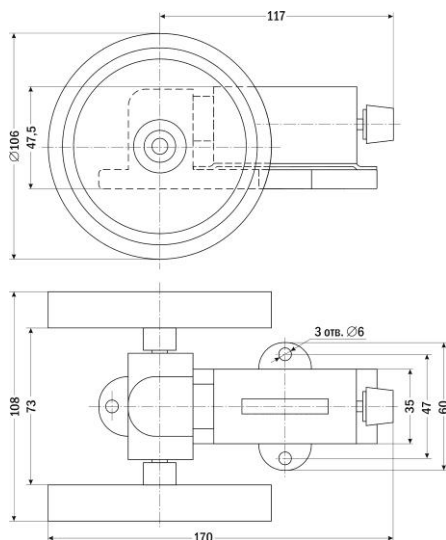


1. Измерительное колесо
2. Механический индикатор
3. Крепление
4. Ручка сброса

### ПОРЯДОК РАБОТЫ

1. Установите прибор на измерительные колеса в точке начала отсчета.
2. Переместите прибор в конечную точку так, чтобы измерительные колеса прошли весь путь от начальной до конечной точки по выбранной траектории. Следите, чтобы колеса имели постоянное и надежное сцепление с поверхностью.
3. При перемещении прибора вперед новый результат будет прибавляться к накопленному, при перемещении назад – вычитаться из него.
4. На индикаторе будет отображаться накопленный результат измерения.
5. Для сброса накопленного результата измерения вращайте ручку сброса против часовой стрелки до установки нулевого значения на индикаторе.

## ГАБАРИТНЫЙ ЧЕРТЕЖ



## ТЕХНИЧЕСКИЕ ХАРАКТЕРИСТИКИ

Параметр	Значение
Диапазон измерения перемещения, м	0...99 999
Дискретность счета, м	1
Максимальная скорость	200 об./мин ( $\approx 66,6$ м/мин)
Индикатор	Механический пятиразрядный
Температура эксплуатации, °С	-20...+60
Габаритные размеры, мм	106×108×170
Вес, г	640

## КОМПЛЕКТАЦИЯ

Наименование	Количество
1. Прибор	1 шт.
2. Руководство по эксплуатации	1 шт.

## ГАРАНТИЙНЫЕ ОБЯЗАТЕЛЬСТВА

Гарантийный срок составляет 12 месяцев от даты продажи. Поставщик не несет никакой ответственности за ущерб, связанный с повреждением изделия при транспортировке, в результате некорректного использования, а также в связи с модификацией или самостоятельным ремонтом изделия пользователем.

195265, г. Санкт-Петербург, а/я 70  
Тел./факс: (812) 327-32-74  
Интернет-магазин: [ark5.ru](http://ark5.ru)

Дата продажи:

М. П.